

УТВЕРЖДАЮ:
Председатель комитета Ивановской области
по лесному хозяйству

должность

М.Ю. Яковлев

фамилия, имя и отчество (при наличии)

дата

Акт

лесопатологического обследования №

лесных насаждений ОГКУ "Пучежское лесничество"

697-1021
(лесничество, лесопарк)

Ивановская область

(субъект Российской Федерации)

Способ лесопатологического обследования:

1. Визуальный

2. Инструментальный

Место проведения

Участковое лесничество	Урочище (дача)	Квартал	Выдел	Площадь выдела, га	Лесопатологический выдел	Площадь лесопатологического выдела, га
Пучежское		22	38	2,0		
			58	1,4	1	0,10

Лесопатологическое обследование проведено на площади 2,10 га.

Кадастровый номер участка: _____

37:14:000000:0001

_____ для участков, предоставленных в постоянное (бессрочное пользование, аренду)

Документ о праве пользования: _____

Договор аренды от 09.06.2011 б/н

заготовка древесины

(тип документа о праве пользования, дата, номер, вид разрешенного использования лесов)

2. Инструментальное (детальное) обследование лесных насаждений.

(раздел включается в акт в случае проведения лесопатологического обследования инструментальным способом)

2.1. Лесничество ОГКУ "Пучежское лесничество" Участковое лесничество

Пучежское Урочище (дача) -

Квартал 22 Выдел 38 Лесопатологический выдел -

Наличие ограничений или особенностей участка, влияющих на назначение СОМ:

(отметка о наличии ООПТ, ОЗУ, водоохранной зоны, радиоактивного загрязнения лесов, угрозы возникновения очагов вредных организмов или пожарной опасности в лесах).

2.2. Фактическая таксационная характеристика лесного насаждения соответствует
не соответствует таксационному описанию (нужное подчеркнуть).

Причины несоответствия: -

Ведомость лесных участков с выявленными несоответствиями таксационным описаниям приведена в приложении 1 к Акту

2.3. Состояние насаждений:

С нарушенной устойчивостью (средневзвешенная категория состояния $\geq 1,51 - \leq 4,5$)

С утраченной устойчивостью (средневзвешенная категория состояния $\geq 4,5$)

Устойчивое (средневзвешенная категория состояния $< 1,5$)

2.4. Причины ослабления, повреждения, средневзвешенная категория состояния насаждения:

воздействия сильных ветров текущего года, повлекшие наклон более 10° , изгиб или вывал деревьев (код 881), воздействия шквалистых и ураганных ветров текущего года, повлекшие слом стволов деревьев (код 882). Средневзвешенная категория состояния насаждения - 4,65 (погибшее лесное насаждение).

2.4.1. Заселено (отработано) стволовыми вредителями:

Вид вредителя	Порода	Встречаемость заселенных деревьев, % от запаса породы	Встречаемость отработанных деревьев, % от запаса породы	Степень заселения лесного насаждения (слабая, средняя, сильная)
1	2	3	4	5

2.4.2. Повреждено огнем:

Вид пожара	Порода	Состояние корневых лап		Состояние корневой шейки		Высушивание луба		Обугленность древесины более 1/3 высота ствола	
		Процент поврежденных огнем корней	Процент деревьев с данным повреждением	Обугленность древесины корневой шейки по окружности (1/4; 2/4; 3/4; более)	Процент деревьев с данным повреждением	По окружности (1/4; 2/4; 3/4)	Процент деревьев с данным повреждением	По окружности ствола (1/4; 2/4; 3/4; более 3/4)	Процент деревьев с данным повреждением

2.4.3. Поражено болезнями:

Болезнь / возбудитель	Порода	Встречаемость (% от запаса насаждения)	Степень поражения лесного насаждения (слабая, средняя, сильная)

2.5. Выборке подлежит 90,0 % деревьев (указывается общий % запаса деревьев, подлежащих рубке, от общего запаса насаждения),

в том числе:

без признаков ослабления _____ % (причины назначения);
ослабленных _____ % (причины назначения) _____
сильно ослабленных _____ % (причины назначения) _____
усыхающих _____ % (причины назначения) _____
свежего сухостоя _____ %;
свежего ветровала 60,0 %;
свежего бурелома 30,0 %;
старого сухостоя _____ %;
старого ветровала _____ %;
старого бурелома _____ %;

2.6. Полнота лесного насаждения после уборки деревьев, подлежащих рубке, составит 0,1

Критич. полнота для данной категории лесн. насаж. и преобл. породы составляет 0,5

ЗАКЛЮЧЕНИЕ к инструментальному обследованию участка.

С целью предотвращения негативных процессов или снижения ущерба от их воздействия назначено:

Участковое лесничество	Урочище (дача)	Квартал	Выдел	Площадь выдела, га	Лесопатологический выдел	Площадь лесопатологического выдела	Вид мероприятия	Площадь мероприятия, га	Породы	Доля вымираемой древесины по запасу, %	Рекомендуемый срок проведения мероприятия
1	2	3	4	5	6	7	8	9	10	11	12
Пучежское	-	22	38	2,0	-	-	ССР	2,00	Е, С, Б	90,0	2021-2023

Согласно п. 47 приказа Минприроды РФ № 910 от 09.11.2020 г. в лесных насаждениях с наличием погибших деревьев, составляющих более 50% от запаса насаждения, поврежденного в результате воздействия сильных ветров, тяжести снега, затопления, упавших в результате пожара, назначение СОМ проводится визуально, а недостающая информация переносится из таксационных описаний.

Ведомость временной пробной площади и абрис лесного участка прилагаются (приложение РЕКОМЕНДАЦИИ по проведению мероприятий, не относящихся к мероприятиям по предупреждению распространения вредных организмов.

- соблюдение Правил пожарной безопасности в лесах, Правил заготовки древесины, обеспечение мероприятий по лесовосстановлению лесов в соответствии с Правилами лесовосстановления.

Дата проведения ЛПО 05.08.2021 г.


Дата составления документа 10.08.2021 г.

Исполнитель работ по проведению лесопатологического обследования:

Фамилия, имя и отчество (при наличии) Бояршинов Ю.В.

Организация ООО "Лесплан"

Должность инженер-лесопатолог

Подпись  Телефон 89852703493

2. Инструментальное (детальное) обследование лесных насаждений.

(раздел включается в акт в случае проведения лесопатологического обследования инструментальным способом)

2.1. Лесничество ОГКУ "Пучежское лесничество" Участковое лесничество

Пучежское Урочище (дача) -

Квартал 22 Выдел 58 Лесопатологический выдел 1

Наличие ограничений или особенностей участка, влияющих на назначение СОМ:

(отметка о наличие ООПТ, ОЗУ, водоохранной зоны, радиоактивного загрязнения лесов, угрозы возникновения очаговвредных организмов или пожарной опасности в лесах).

2.2. Фактическая таксационная характеристика лесного насаждения соответствует
не соответствует таксационному описанию (нужное подчеркнуть).

Причины несоответствия: -

Ведомость лесных участков с выявленными несоответствиями таксационным описаниям приведена в приложении 1 к Акту

2.3. Состояние насаждений:

С нарушенной устойчивостью (средневзвешенная категория состояния $\geq 1,51 - \leq 4,5$)

С утраченной устойчивостью (средневзвешенная категория состояния $\geq 4,5$)

Устойчивое (средневзвешенная категория состояния $< 1,5$)

2.4. Причины ослабления, повреждения, средневзвешенная категория состояния насаждения:

воздействия сильных ветров текущего года, повлекшие наклон более 10° , изгиб или вывал деревьев (код 881), воздействия шквалистых и ураганных ветров текущего года, повлекшие слом стволов деревьев (код 882). Средневзвешенная категория состояния насаждения - 4,65 (погибшее лесное насаждение).

2.4.1. Заселено (отработано) стволовыми вредителями:

Вид вредителя	Порода	Встречаемость заселенных деревьев, % от запаса породы	Встречаемость отработанных деревьев, % от запаса породы	Степень заселения лесного насаждения (слабая, средняя, сильная)
1	2	3	4	5

2.4.2. Повреждено огнем:

Вид пожара	Порода	Состояние корневых лап		Состояние корневой шейки		Высушивание луба		Обугленность древесины более 1/3 высота ствола	
		Процент поврежденных огнем корней	Процент деревьев с данным повреждением	Обугленность древесины корневой шейки по окружности (1/4; 2/4; 3/4; более)	Процент деревьев с данным повреждением	По окружности (1/4; 2/4; 3/4)	Процент деревьев с данным повреждением	По окружности ствола (1/4; 2/4; 3/4; более 3/4)	Процент деревьев с данным повреждением

2.4.3. Поражено болезнями:

Болезнь / возбудитель	Порода	Встречаемость (% от запаса насаждения)	Степень поражения лесного насаждения (слабая, средняя, сильная)

2.5. Выборке подлежит 90,0 % деревьев (указывается общий % запаса деревьев, подлежащих рубке, от общего запаса насаждения),

в том числе:

без признаков ослабления _____ % (причины назначения);
ослабленных _____ % (причины назначения) _____
сильно ослабленных _____ % (причины назначения) _____
усыхающих _____ % (причины назначения) _____
свежего сухостоя _____ %,
свежего ветровала 60,0 %;
свежего бурелома 30,0 %;
старого сухостоя _____ %;
старого ветровала _____ %;
старого бурелома _____ %;

2.6. Полнота лесного насаждения после уборки деревьев, подлежащих рубке, составит 0,1

Критич. полнота для данной категории лесн. насаж. и преобл. породы составляет 0,5

ЗАКЛЮЧЕНИЕ к инструментальному обследованию участка.

С целью предотвращения негативных процессов или снижения ущерба от их воздействия назначено:

Участковое лесничество	Урочище (дача)	Квартал	Выдел	Площадь выдела, га	Лесопатологический выдел	Площадь лесопатологического	Вид мероприятия	Площадь мероприятия, га	Породы	Доля вынужденной древесины по запасу, %	Рекомендуемый срок проведения мероприятия
1	2	3	4	5	6	7	8	9	10	11	12
Пучежское	-	22	58	1,4	1	0,10	ССР	0,10	Е, Б	90,0	2021-2023

Согласно п. 47 приказа Минприроды РФ № 910 от 09.11.2020 г. в лесных насаждениях с наличием погибших деревьев, составляющих более 50% от запаса насаждения, поврежденного в результате воздействия сильных ветров, тяжести снега, затопления, упавших в результате пожара, назначение СОМ проводится визуально, а недостающая информация переносится из таксационных описаний.

Ведомость временной пробной площади и абрис лесного участка прилагаются (приложение РЕКОМЕНДАЦИИ по проведению мероприятий, не относящихся к мероприятиям по предупреждению распространения вредных организмов.

- соблюдение Правил пожарной безопасности в лесах, Правил заготовки древесины, обеспечение мероприятий по лесовосстановлению лесов в соответствии с Правилами лесовосстановления.

Дата проведения ЛПО 05.08.2021 г.

Дата составления документа 10.08.2021 г.

Исполнитель работ по проведению лесопатологического обследования:

Фамилия, имя и отчество (при наличии) Бояршинов Ю.В.

Организация ООО "Лесплан"

Должность инженер-лесопатолог

Подпись  Телефон 89852703493

Результаты проведения лесопатологического обследования лесных насаждений за Август 2021 г.

Субъект Российской Федерации
Участковое лесничество

Ивановская область
Пучажское

Лесничество (лесопарк)
Урочище (лесная дача)

ОГКУ "Пучажское лесничество"

1	2	3	4	5	6	7	8	Таксационная характеристика лесного насаждения									18	Распределение деревьев по категориям состояния, % от запаса												33	34	Назначенные мероприятия					
								9	10	11	12	13	14	15	16	17		без признаков ослабления		ослабленные		сильно ослабленные		усыхающие		27	28	29	30			31	32	Причина ослабления, повреждения*	Подлежит рубке, % от запаса	35	36
																		Н	Р	Н	Р	Н	Р	Н	Р												
22	38	2,00	Эксплуатационные	.	.			6	Е	75	25	26	ЕЧ	0,7	1	330,0		5		5								60	30				881, 882	90	ССР	2,00	
								1	С									5		5							60	30				881, 882	90				
								3	Б									5		5							60	30				881, 882	90				
								ИТОГО ПО НАСАЖДЕНИЮ:										5		5								60	30			881, 882	90				

Условные обозначения: Н - деревья не подлежат рубке; Р - деревья подлежат рубке

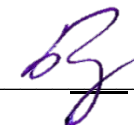
*причины повреждения: воздействия сильных ветров текущего года, повлекшие наклон более 10°, изгиб или вывал деревьев (код 881), воздействия шквалистых и ураганных ветров текущего года, повлекшие слом стволов деревьев (код 882).

Исполнитель работ по проведению лесопатологического обследования:

Фамилия, имя и отчество (при наличии)

Бояринов Ю.В.

Подпись



Дата составления документа 10.08.2021 г.

Результаты проведения лесопатологического обследования лесных насаждений за Август 2021 г.

Субъект Российской Федерации
Участковое лесничество

Ивановская область
Пучежское

Лесничество (лесопарк)
Урочище (лесная дача)

ОГКУ "Пучежское лесничество"

1	2	3	4	5	6	7	8	Таксационная характеристика лесного насаждения									18	Распределение деревьев по категориям состояния, % от запаса												33	34	Назначенные мероприятия														
								9	10	11	12	13	14	15	16	17		без признаков ослабления		ослабленные		сильно ослабленные		усыхающие		27	28	29	30			31	32	Причина ослабления, повреждения*	вид	площадь, га										
																		Н	Р	Н	Р	Н	Р	Н	Р												свежий сухой	свежий ветровал	свежий бурелом	старый сухой	старый ветровал	старый бурелом				
22	58	1,40	Эксплуатационные	.	.	1	0,10	7	Е	41	17	14	ЕЧ	0,7	1	190,0		5		5													60	30					881, 882	90	ССР	0,10				
							3	Б										5		5													60	30					881, 882	90						
						ИТОГО ПО НАСАЖДЕНИЮ:													5		5																									

Условные обозначения: Н - деревья не подлежат рубке; Р - деревья подлежат рубке

*причины воздействия сильных ветров текущего года, повлекшие наклон более 10°, изгиб или вывал деревьев (код 881), воздействия шквалистых и ураганных ветров текущего года, повлекшие слом повреждения: стволов деревьев (код 882).

Исполнитель работ по проведению лесопатологического обследования:

Фамилия, имя и отчество (при наличии)

Бояршинов Ю.В.

Подпись



Дата составления документа

10.08.2021 г.

ВРЕМЕННАЯ ПРОБНАЯ ПЛОЩАДЬ № _____

1.1. Субъект Российской Федерации _____ Ивановская область _____

Лесничество _____ ОГКУ "Пучежское лесничество" _____

Участковое лесничество _____ Пучежское _____ Урочище (дача) _____

Квартал _____ 22 _____ Выдел _____ 38 _____ Площадь выдела _____ 2,0 _____ га.

Лесопатологический выдел _____ Площадь лесопатологического выдела _____ га.

1.2. Метод перече́та:

Сплошной, ленты пере́чета, круговые площадки постоянного радиуса, реласкопические площадки
(нужное подчеркнуть)

Количество лент/площадок _____ - _____ шт. Размеры площадок (длина × ширина/радиус) _____ - _____ м.

Размер временной пробной площади: _____ - _____ га.

1.3. Фактическая таксационная характеристика насаждения:

Состав _____ 6Е1СЗБ _____ возраст _____ 75 _____ лет; тип леса _____ ЕЧ _____ полнота _____ 0,7 _____

бонитет _____ 1 _____ Запас на га _____ 330,0 _____ кбм Возобновление _____ - _____

1.4. Номер очага вредных организмов: _____ - _____

Тип очага вредных организмов: _____ эпизодический _____ хронический _____ (подчеркнуть)

Фаза развития очага вредных организмов: _____ начальная, _____ нарастания численности,
собственно вспышка, _____ кризис _____ (подчеркнуть)

1.5. Причина ослабления, повреждения насаждения и время:

воздействия сильных ветров текущего года, повлекшие наклон более 10°, изгиб или вывал деревьев (код 881), воздействия шквалистых и ураганных ветров текущего года, повлекшие слом стволов деревьев (код 882).

Состояние насаждения : _____ погибшее лесное насаждение _____

Средневзвешенная категория состояния насаждения : _____ 4,65 _____

1.6. Назначенные мероприятия: _____ сплошная санитарная рубка _____

Исполнитель работ по проведению лесопатологического обследования:

Фамилия, имя и отчество (при наличии) _____ Бояршинов Ю.В. _____ Подпись _____ 

Дата составления документа _____ 10.08.2021 г. _____

ВЕДОМОСТЬ ПЕРЕЧЕТА ДЕРЕВЬЕВ

(для сплошного, ленточного и перечета на круговых площадках постоянного радиуса)

По насаждению

средневзвешенная категория состояния

4,65

Ступени толщины, см	Количество деревьев по категориям состояния, шт.																Всего		
	1		2		3		4		5		5 (а,б,в)			5 (г,д,е)			шт. / куб.м	в т. ч. подлежи т рубке, %	
	Н	З	Н	З	Н	З	Н	З	Н	З	Н	З	О	Н	З	О			
8	-	-	-	-	-	-	-	-	-	-	-	-	-	-	-	-	-	-	-
12	-	-	-	-	-	-	-	-	-	-	-	-	-	-	-	-	-	-	-
16	-	-	-	-	-	-	-	-	-	-	-	-	-	-	-	-	-	-	-
20	-	-	-	-	-	-	-	-	-	-	-	-	-	-	-	-	-	-	-
24	-	-	-	-	-	-	-	-	-	-	-	-	-	-	-	-	-	-	-
28	-	-	-	-	-	-	-	-	-	-	-	-	-	-	-	-	-	-	-
32	-	-	-	-	-	-	-	-	-	-	-	-	-	-	-	-	-	-	-
36	-	-	-	-	-	-	-	-	-	-	-	-	-	-	-	-	-	-	-
40	-	-	-	-	-	-	-	-	-	-	-	-	-	-	-	-	-	-	-
44	-	-	-	-	-	-	-	-	-	-	-	-	-	-	-	-	-	-	-
48	-	-	-	-	-	-	-	-	-	-	-	-	-	-	-	-	-	-	-
52	-	-	-	-	-	-	-	-	-	-	-	-	-	-	-	-	-	-	-
56	-	-	-	-	-	-	-	-	-	-	-	-	-	-	-	-	-	-	-
60	-	-	-	-	-	-	-	-	-	-	-	-	-	-	-	-	-	-	-
Итого, шт.	-	-	-	-	-	-	-	-	-	-	-	-	-	-	-	-	-	-	-
Итого, куб.м	-	-	-	-	-	-	-	-	-	-	-	-	-	-	-	-	-	-	-
Итого, % от запаса по насаждению	-	-	-	-	-	-	-	-	-	-	-	-	-	-	-	-	-	-	-

Условные обозначения: Н - не заселено (не поражено, не повреждено), З - заселено стволовыми вредителями (поражено болезнями, повреждено огнем), О - отработано стволовыми вредителями.

Порода:

Е

Средневзвешенная категория состояния

4,65

Ступени толщины, см	Количество деревьев по категориям состояния, шт.																Всего	
	1		2		3		4		5		5 (а,б,в)			5 (г,д,е)			шт. / куб.м	в т. ч. подлежи т рубке, %
	Н	З	Н	З	Н	З	Н	З	Н	З	Н	З	О	Н	З	О		
1	2	3	4	5	6	7	8	9	10	11	12	13	14	15	16	17	18	19
8	-	-	-	-	-	-	-	-	-	-	-	-	-	-	-	-	-	-
12	-	-	-	-	-	-	-	-	-	-	-	-	-	-	-	-	-	-
16	-	-	-	-	-	-	-	-	-	-	-	-	-	-	-	-	-	-
20	-	-	-	-	-	-	-	-	-	-	-	-	-	-	-	-	-	-
24	-	-	-	-	-	-	-	-	-	-	-	-	-	-	-	-	-	-
28	-	-	-	-	-	-	-	-	-	-	-	-	-	-	-	-	-	-
32	-	-	-	-	-	-	-	-	-	-	-	-	-	-	-	-	-	-
36	-	-	-	-	-	-	-	-	-	-	-	-	-	-	-	-	-	-
40	-	-	-	-	-	-	-	-	-	-	-	-	-	-	-	-	-	-
44	-	-	-	-	-	-	-	-	-	-	-	-	-	-	-	-	-	-
48	-	-	-	-	-	-	-	-	-	-	-	-	-	-	-	-	-	-
52	-	-	-	-	-	-	-	-	-	-	-	-	-	-	-	-	-	-
56	-	-	-	-	-	-	-	-	-	-	-	-	-	-	-	-	-	-
60	-	-	-	-	-	-	-	-	-	-	-	-	-	-	-	-	-	-
Итого, шт.	-	-	-	-	-	-	-	-	-	-	-	-	-	-	-	-	-	-
Итого, куб.м	-	-	-	-	-	-	-	-	-	-	-	-	-	-	-	-	-	-
Итого, % от запаса по породе	-	-	-	-	-	-	-	-	-	-	-	-	-	-	-	-	-	-

Причины назначения в рубку деревьев категорий состояния:

1

2

3

4

Порода: С

средневзвешенная категория состояния

4,65

Ступени толщины, см	Количество деревьев по категориям состояния, шт.																Всего	
	1		2		3		4		5		5 (а,б,в)			5 (г,д,е)			шт. / куб.м	в т. ч. подлежи т рубке, %
	Н	З	Н	З	Н	З	Н	З	Н	З	Н	З	О	Н	З	О		
1	2	3	4	5	6	7	8	9	10	11	12	13	14	15	16	17	18	19
8	-	-	-	-	-	-	-	-	-	-	-	-	-	-	-	-	-	-
12	-	-	-	-	-	-	-	-	-	-	-	-	-	-	-	-	-	-
16	-	-	-	-	-	-	-	-	-	-	-	-	-	-	-	-	-	-
20	-	-	-	-	-	-	-	-	-	-	-	-	-	-	-	-	-	-
24	-	-	-	-	-	-	-	-	-	-	-	-	-	-	-	-	-	-
28	-	-	-	-	-	-	-	-	-	-	-	-	-	-	-	-	-	-
32	-	-	-	-	-	-	-	-	-	-	-	-	-	-	-	-	-	-
36	-	-	-	-	-	-	-	-	-	-	-	-	-	-	-	-	-	-
40	-	-	-	-	-	-	-	-	-	-	-	-	-	-	-	-	-	-
44	-	-	-	-	-	-	-	-	-	-	-	-	-	-	-	-	-	-
48	-	-	-	-	-	-	-	-	-	-	-	-	-	-	-	-	-	-
52	-	-	-	-	-	-	-	-	-	-	-	-	-	-	-	-	-	-
56	-	-	-	-	-	-	-	-	-	-	-	-	-	-	-	-	-	-
60	-	-	-	-	-	-	-	-	-	-	-	-	-	-	-	-	-	-
Итого, шт.	-	-	-	-	-	-	-	-	-	-	-	-	-	-	-	-	-	-
Итого, куб.м	-	-	-	-	-	-	-	-	-	-	-	-	-	-	-	-	-	-
Итого, % от запаса по породе	-	-	-	-	-	-	-	-	-	-	-	-	-	-	-	-	-	-

Причины назначения в рубку деревьев категорий состояния:

1

2

3

4

Порода: Б

средневзвешенная категория состояния

4,65

Ступени толщины, см	Количество деревьев по категориям состояния, шт.																Всего	
	1		2		3		4		5		5 (а,б,в)			5 (г,д,е)			шт. / куб.м	в т. ч. подлежи т рубке, %
	Н	З	Н	З	Н	З	Н	З	Н	З	Н	З	О	Н	З	О		
8	12	16	20	24	28	32	36	40	44	48	52	56	60					
8	-	-	-	-	-	-	-	-	-	-	-	-	-	-	-	-	-	-
12	-	-	-	-	-	-	-	-	-	-	-	-	-	-	-	-	-	-
16	-	-	-	-	-	-	-	-	-	-	-	-	-	-	-	-	-	-
20	-	-	-	-	-	-	-	-	-	-	-	-	-	-	-	-	-	-
24	-	-	-	-	-	-	-	-	-	-	-	-	-	-	-	-	-	-
28	-	-	-	-	-	-	-	-	-	-	-	-	-	-	-	-	-	-
32	-	-	-	-	-	-	-	-	-	-	-	-	-	-	-	-	-	-
36	-	-	-	-	-	-	-	-	-	-	-	-	-	-	-	-	-	-
40	-	-	-	-	-	-	-	-	-	-	-	-	-	-	-	-	-	-
44	-	-	-	-	-	-	-	-	-	-	-	-	-	-	-	-	-	-
48	-	-	-	-	-	-	-	-	-	-	-	-	-	-	-	-	-	-
52	-	-	-	-	-	-	-	-	-	-	-	-	-	-	-	-	-	-
56	-	-	-	-	-	-	-	-	-	-	-	-	-	-	-	-	-	-
60	-	-	-	-	-	-	-	-	-	-	-	-	-	-	-	-	-	-
Итого, шт.	-	-	-	-	-	-	-	-	-	-	-	-	-	-	-	-	-	-
Итого, куб.м	-	-	-	-	-	-	-	-	-	-	-	-	-	-	-	-	-	-
Итого, % от запаса по породе	-	-	-	-	-	-	-	-	-	-	-	-	-	-	-	-	-	-

Причины назначения в рубку деревьев категорий состояния:

1

2

3

4

Порода: _____

средневзвешенная категория состояния _____

Ступени толщины, см	Количество деревьев по категориям состояния, шт.																Всего		
	1		2		3		4		5		5 (а,б,в)			5 (г,д,е)			шт. / куб.м	в т. ч. подлежи т рубке, %	
	Н	З	Н	З	Н	З	Н	З	Н	З	Н	З	О	Н	З	О			
8	-	-	-	-	-	-	-	-	-	-	-	-	-	-	-	-	-	-	-
12	-	-	-	-	-	-	-	-	-	-	-	-	-	-	-	-	-	-	-
16	-	-	-	-	-	-	-	-	-	-	-	-	-	-	-	-	-	-	-
20	-	-	-	-	-	-	-	-	-	-	-	-	-	-	-	-	-	-	-
24	-	-	-	-	-	-	-	-	-	-	-	-	-	-	-	-	-	-	-
28	-	-	-	-	-	-	-	-	-	-	-	-	-	-	-	-	-	-	-
32	-	-	-	-	-	-	-	-	-	-	-	-	-	-	-	-	-	-	-
36	-	-	-	-	-	-	-	-	-	-	-	-	-	-	-	-	-	-	-
40	-	-	-	-	-	-	-	-	-	-	-	-	-	-	-	-	-	-	-
44	-	-	-	-	-	-	-	-	-	-	-	-	-	-	-	-	-	-	-
48	-	-	-	-	-	-	-	-	-	-	-	-	-	-	-	-	-	-	-
52	-	-	-	-	-	-	-	-	-	-	-	-	-	-	-	-	-	-	-
56	-	-	-	-	-	-	-	-	-	-	-	-	-	-	-	-	-	-	-
60	-	-	-	-	-	-	-	-	-	-	-	-	-	-	-	-	-	-	-
Итого, шт.	-	-	-	-	-	-	-	-	-	-	-	-	-	-	-	-	-	-	-
Итого, куб.м	-	-	-	-	-	-	-	-	-	-	-	-	-	-	-	-	-	-	-
Итого, % от запаса по породе	-	-	-	-	-	-	-	-	-	-	-	-	-	-	-	-	-	-	-

Причины назначения в рубку деревьев категорий состояния:

1

2

3

4

Порода: _____

средневзвешенная категория состояния _____

Ступени толщины, см	Количество деревьев по категориям состояния, шт.																Всего		
	1		2		3		4		5		5 (а,б,в)			5 (г,д,е)			шт. / куб.м	в т. ч. подлежи т рубке, %	
	Н	З	Н	З	Н	З	Н	З	Н	З	Н	З	О	Н	З	О			
8	-	-	-	-	-	-	-	-	-	-	-	-	-	-	-	-	-	-	-
12	-	-	-	-	-	-	-	-	-	-	-	-	-	-	-	-	-	-	-
16	-	-	-	-	-	-	-	-	-	-	-	-	-	-	-	-	-	-	-
20	-	-	-	-	-	-	-	-	-	-	-	-	-	-	-	-	-	-	-
24	-	-	-	-	-	-	-	-	-	-	-	-	-	-	-	-	-	-	-
28	-	-	-	-	-	-	-	-	-	-	-	-	-	-	-	-	-	-	-
32	-	-	-	-	-	-	-	-	-	-	-	-	-	-	-	-	-	-	-
36	-	-	-	-	-	-	-	-	-	-	-	-	-	-	-	-	-	-	-
40	-	-	-	-	-	-	-	-	-	-	-	-	-	-	-	-	-	-	-
44	-	-	-	-	-	-	-	-	-	-	-	-	-	-	-	-	-	-	-
48	-	-	-	-	-	-	-	-	-	-	-	-	-	-	-	-	-	-	-
52	-	-	-	-	-	-	-	-	-	-	-	-	-	-	-	-	-	-	-
56	-	-	-	-	-	-	-	-	-	-	-	-	-	-	-	-	-	-	-
60	-	-	-	-	-	-	-	-	-	-	-	-	-	-	-	-	-	-	-
Итого, шт.	-	-	-	-	-	-	-	-	-	-	-	-	-	-	-	-	-	-	-
Итого, куб.м	-	-	-	-	-	-	-	-	-	-	-	-	-	-	-	-	-	-	-
Итого, % от запаса по породе	-	-	-	-	-	-	-	-	-	-	-	-	-	-	-	-	-	-	-

Причины назначения в рубку деревьев категорий состояния:

1

2

3

4

Порода: _____ средневзвешенная категория состояния _____

Ступени толщины, см	Количество деревьев по категориям состояния, шт.																Всего		
	1		2		3		4		5		5 (а,б,в)			5 (г,д,е)			шт. / куб.м	в т. ч. подлежи т рубке, %	
	Н	З	Н	З	Н	З	Н	З	Н	З	Н	З	О	Н	З	О			
8	-	-	-	-	-	-	-	-	-	-	-	-	-	-	-	-	-	-	-
12	-	-	-	-	-	-	-	-	-	-	-	-	-	-	-	-	-	-	-
16	-	-	-	-	-	-	-	-	-	-	-	-	-	-	-	-	-	-	-
20	-	-	-	-	-	-	-	-	-	-	-	-	-	-	-	-	-	-	-
24	-	-	-	-	-	-	-	-	-	-	-	-	-	-	-	-	-	-	-
28	-	-	-	-	-	-	-	-	-	-	-	-	-	-	-	-	-	-	-
32	-	-	-	-	-	-	-	-	-	-	-	-	-	-	-	-	-	-	-
36	-	-	-	-	-	-	-	-	-	-	-	-	-	-	-	-	-	-	-
40	-	-	-	-	-	-	-	-	-	-	-	-	-	-	-	-	-	-	-
44	-	-	-	-	-	-	-	-	-	-	-	-	-	-	-	-	-	-	-
48	-	-	-	-	-	-	-	-	-	-	-	-	-	-	-	-	-	-	-
52	-	-	-	-	-	-	-	-	-	-	-	-	-	-	-	-	-	-	-
56	-	-	-	-	-	-	-	-	-	-	-	-	-	-	-	-	-	-	-
60	-	-	-	-	-	-	-	-	-	-	-	-	-	-	-	-	-	-	-
Итого, шт.	-	-	-	-	-	-	-	-	-	-	-	-	-	-	-	-	-	-	-
Итого, куб.м	-	-	-	-	-	-	-	-	-	-	-	-	-	-	-	-	-	-	-
Итого, % от запаса по породе	-	-	-	-	-	-	-	-	-	-	-	-	-	-	-	-	-	-	-

Причины назначения в рубку деревьев категорий состояния:

1
2
3
4

ВРЕМЕННАЯ ПРОБНАЯ ПЛОЩАДЬ № _____

1.1. Субъект Российской Федерации _____ Ивановская область _____

Лесничество _____ ОГКУ "Пучежское лесничество" _____

Участковое лесничество _____ Пучежское _____ Урочище (дача) _____

Квартал _____ 22 _____ Выдел _____ 58 _____ Площадь выдела _____ 1,4 _____ га.

Лесопатологический выдел _____ 1 _____ Площадь лесопатологического выдела _____ 0,10 _____ га.

1.2. Метод перече́та:

Сплошной, ленты пере́чета, круговые площадки постоянного радиуса, реласкопические площадки
(нужное подчеркнуть)

Количество лент/площадок _____ - _____ шт. Размеры площадок (длина × ширина/радиус) _____ - _____ м.

Размер временной пробной площади: _____ - _____ га.

1.3. Фактическая таксационная характеристика насаждения:

Состав _____ 7ЕЗБ _____ возраст _____ 41 _____ лет; тип леса _____ ЕЧ _____ полнота _____ 0,7 _____

бонитет _____ 1 _____ Запас на га _____ 190 _____ кбм Возобновление _____ - _____

1.4. Номер очага вредных организмов: _____ - _____

Тип очага вредных организмов: _____ (подчеркнуть)

Фаза развития очага вредных организмов: _____ начальная, _____ нарастания численности,
собственно вспышка, _____ кризис _____ (подчеркнуть)

1.5. Причина ослабления, повреждения насаждения и время:

воздействия сильных ветров текущего года, повлекшие наклон более 10°, изгиб или вывал деревьев (код 881), воздействия шквалистых и ураганных ветров текущего года, повлекшие слом стволов деревьев (код 882).

Состояние насаждения : _____ погибшее лесное насаждение _____

Средневзвешенная категория состояния насаждения : _____ 4,65 _____

1.6. Назначенные мероприятия: _____ сплошная санитарная рубка _____

Исполнитель работ по проведению лесопатологического обследования:

Фамилия, имя и отчество (при наличии) _____ Бояршинов Ю.В. _____ Подпись _____ 

Дата составления документа _____ 10.08.2021 г. _____

ВЕДОМОСТЬ ПЕРЕЧЕТА ДЕРЕВЬЕВ
(для сплошного, ленточного и перечета на круговых площадках постоянного радиуса)

По насаждению

средневзвешенная категория состояния

4,65

Ступени толщины, см	Количество деревьев по категориям состояния, шт.																Всего		
	1		2		3		4		5		5 (а,б,в)			5 (г,д,е)			шт. / куб.м	в т. ч. подлежит рубке, %	
	Н	З	Н	З	Н	З	Н	З	Н	З	Н	З	О	Н	З	О			
8	-	-	-	-	-	-	-	-	-	-	-	-	-	-	-	-	-	-	-
12	-	-	-	-	-	-	-	-	-	-	-	-	-	-	-	-	-	-	-
16	-	-	-	-	-	-	-	-	-	-	-	-	-	-	-	-	-	-	-
20	-	-	-	-	-	-	-	-	-	-	-	-	-	-	-	-	-	-	-
24	-	-	-	-	-	-	-	-	-	-	-	-	-	-	-	-	-	-	-
28	-	-	-	-	-	-	-	-	-	-	-	-	-	-	-	-	-	-	-
32	-	-	-	-	-	-	-	-	-	-	-	-	-	-	-	-	-	-	-
36	-	-	-	-	-	-	-	-	-	-	-	-	-	-	-	-	-	-	-
40	-	-	-	-	-	-	-	-	-	-	-	-	-	-	-	-	-	-	-
44	-	-	-	-	-	-	-	-	-	-	-	-	-	-	-	-	-	-	-
48	-	-	-	-	-	-	-	-	-	-	-	-	-	-	-	-	-	-	-
52	-	-	-	-	-	-	-	-	-	-	-	-	-	-	-	-	-	-	-
56	-	-	-	-	-	-	-	-	-	-	-	-	-	-	-	-	-	-	-
60	-	-	-	-	-	-	-	-	-	-	-	-	-	-	-	-	-	-	-
Итого, шт.	-	-	-	-	-	-	-	-	-	-	-	-	-	-	-	-	-	-	-
Итого, куб.м	-	-	-	-	-	-	-	-	-	-	-	-	-	-	-	-	-	-	-
Итого, % от запаса по насаждению	-	-	-	-	-	-	-	-	-	-	-	-	-	-	-	-	-	-	-

Условные обозначения: Н - не заселено (не поражено, не повреждено), З - заселено стволовыми вредителями (поражено болезнями, повреждено огнем), О - отработано стволовыми вредителями.

Порода:

Е

Средневзвешенная категория состояния

4,65

Ступени толщины, см	Количество деревьев по категориям состояния, шт.																Всего	
	1		2		3		4		5		5 (а,б,в)			5 (г,д,е)			шт. / куб.м	в т. ч. подлежит рубке, %
	Н	З	Н	З	Н	З	Н	З	Н	З	Н	З	О	Н	З	О		
1	2	3	4	5	6	7	8	9	10	11	12	13	14	15	16	17	18	19
8	-	-	-	-	-	-	-	-	-	-	-	-	-	-	-	-	-	-
12	-	-	-	-	-	-	-	-	-	-	-	-	-	-	-	-	-	-
16	-	-	-	-	-	-	-	-	-	-	-	-	-	-	-	-	-	-
20	-	-	-	-	-	-	-	-	-	-	-	-	-	-	-	-	-	-
24	-	-	-	-	-	-	-	-	-	-	-	-	-	-	-	-	-	-
28	-	-	-	-	-	-	-	-	-	-	-	-	-	-	-	-	-	-
32	-	-	-	-	-	-	-	-	-	-	-	-	-	-	-	-	-	-
36	-	-	-	-	-	-	-	-	-	-	-	-	-	-	-	-	-	-
40	-	-	-	-	-	-	-	-	-	-	-	-	-	-	-	-	-	-
44	-	-	-	-	-	-	-	-	-	-	-	-	-	-	-	-	-	-
48	-	-	-	-	-	-	-	-	-	-	-	-	-	-	-	-	-	-
52	-	-	-	-	-	-	-	-	-	-	-	-	-	-	-	-	-	-
56	-	-	-	-	-	-	-	-	-	-	-	-	-	-	-	-	-	-
60	-	-	-	-	-	-	-	-	-	-	-	-	-	-	-	-	-	-
Итого, шт.	-	-	-	-	-	-	-	-	-	-	-	-	-	-	-	-	-	-
Итого, куб.м	-	-	-	-	-	-	-	-	-	-	-	-	-	-	-	-	-	-
Итого, % от запаса по породе	-	-	-	-	-	-	-	-	-	-	-	-	-	-	-	-	-	-

Причины назначения в рубку деревьев категорий состояния:

1

2

3

4

Порода: Б средневзвешенная категория состояния 4,65

Ступени толщины, см	Количество деревьев по категориям состояния, шт.																Всего	
	1		2		3		4		5		5 (а,б,в)			5 (г,д,е)			шт. / куб.м	в т. ч. подлежи т рубке, %
	Н	З	Н	З	Н	З	Н	З	Н	З	Н	З	О	Н	З	О		
1	2	3	4	5	6	7	8	9	10	11	12	13	14	15	16	17	18	19
8	-	-	-	-	-	-	-	-	-	-	-	-	-	-	-	-	-	-
12	-	-	-	-	-	-	-	-	-	-	-	-	-	-	-	-	-	-
16	-	-	-	-	-	-	-	-	-	-	-	-	-	-	-	-	-	-
20	-	-	-	-	-	-	-	-	-	-	-	-	-	-	-	-	-	-
24	-	-	-	-	-	-	-	-	-	-	-	-	-	-	-	-	-	-
28	-	-	-	-	-	-	-	-	-	-	-	-	-	-	-	-	-	-
32	-	-	-	-	-	-	-	-	-	-	-	-	-	-	-	-	-	-
36	-	-	-	-	-	-	-	-	-	-	-	-	-	-	-	-	-	-
40	-	-	-	-	-	-	-	-	-	-	-	-	-	-	-	-	-	-
44	-	-	-	-	-	-	-	-	-	-	-	-	-	-	-	-	-	-
48	-	-	-	-	-	-	-	-	-	-	-	-	-	-	-	-	-	-
52	-	-	-	-	-	-	-	-	-	-	-	-	-	-	-	-	-	-
56	-	-	-	-	-	-	-	-	-	-	-	-	-	-	-	-	-	-
60	-	-	-	-	-	-	-	-	-	-	-	-	-	-	-	-	-	-
Итого, шт.	-	-	-	-	-	-	-	-	-	-	-	-	-	-	-	-	-	-
Итого, куб.м	-	-	-	-	-	-	-	-	-	-	-	-	-	-	-	-	-	-
Итого, % от запаса по породе	-	-	-	-	-	-	-	-	-	-	-	-	-	-	-	-	-	-

Причины назначения в рубку деревьев категорий состояния:

- 1
- 2
- 3
- 4

Порода: Е средневзвешенная категория состояния 4,65

Ступени толщины, см	Количество деревьев по категориям состояния, шт.																Всего	
	1		2		3		4		5		5 (а,б,в)			5 (г,д,е)			шт. / куб.м	в т. ч. подлежи т рубке, %
	Н	З	Н	З	Н	З	Н	З	Н	З	Н	З	О	Н	З	О		
8	-	-	-	-	-	-	-	-	-	-	-	-	-	-	-	-	-	-
12	-	-	-	-	-	-	-	-	-	-	-	-	-	-	-	-	-	-
16	-	-	-	-	-	-	-	-	-	-	-	-	-	-	-	-	-	-
20	-	-	-	-	-	-	-	-	-	-	-	-	-	-	-	-	-	-
24	-	-	-	-	-	-	-	-	-	-	-	-	-	-	-	-	-	-
28	-	-	-	-	-	-	-	-	-	-	-	-	-	-	-	-	-	-
32	-	-	-	-	-	-	-	-	-	-	-	-	-	-	-	-	-	-
36	-	-	-	-	-	-	-	-	-	-	-	-	-	-	-	-	-	-
40	-	-	-	-	-	-	-	-	-	-	-	-	-	-	-	-	-	-
44	-	-	-	-	-	-	-	-	-	-	-	-	-	-	-	-	-	-
48	-	-	-	-	-	-	-	-	-	-	-	-	-	-	-	-	-	-
52	-	-	-	-	-	-	-	-	-	-	-	-	-	-	-	-	-	-
56	-	-	-	-	-	-	-	-	-	-	-	-	-	-	-	-	-	-
60	-	-	-	-	-	-	-	-	-	-	-	-	-	-	-	-	-	-
Итого, шт.	-	-	-	-	-	-	-	-	-	-	-	-	-	-	-	-	-	-
Итого, куб.м	-	-	-	-	-	-	-	-	-	-	-	-	-	-	-	-	-	-
Итого, % от запаса по породе	-	-	-	-	-	-	-	-	-	-	-	-	-	-	-	-	-	-

Причины назначения в рубку деревьев категорий состояния:

- 1
- 2
- 3
- 4

Порода: _____ средневзвешенная категория состояния _____

Ступени толщины, см	Количество деревьев по категориям состояния, шт.																Всего		
	1		2		3		4		5		5 (а,б,в)			5 (г,д,е)			шт. / куб.м	в т. ч. подлежи т рубке, %	
	Н	З	Н	З	Н	З	Н	З	Н	З	Н	З	О	Н	З	О			
8	-	-	-	-	-	-	-	-	-	-	-	-	-	-	-	-	-	-	-
12	-	-	-	-	-	-	-	-	-	-	-	-	-	-	-	-	-	-	-
16	-	-	-	-	-	-	-	-	-	-	-	-	-	-	-	-	-	-	-
20	-	-	-	-	-	-	-	-	-	-	-	-	-	-	-	-	-	-	-
24	-	-	-	-	-	-	-	-	-	-	-	-	-	-	-	-	-	-	-
28	-	-	-	-	-	-	-	-	-	-	-	-	-	-	-	-	-	-	-
32	-	-	-	-	-	-	-	-	-	-	-	-	-	-	-	-	-	-	-
36	-	-	-	-	-	-	-	-	-	-	-	-	-	-	-	-	-	-	-
40	-	-	-	-	-	-	-	-	-	-	-	-	-	-	-	-	-	-	-
44	-	-	-	-	-	-	-	-	-	-	-	-	-	-	-	-	-	-	-
48	-	-	-	-	-	-	-	-	-	-	-	-	-	-	-	-	-	-	-
52	-	-	-	-	-	-	-	-	-	-	-	-	-	-	-	-	-	-	-
56	-	-	-	-	-	-	-	-	-	-	-	-	-	-	-	-	-	-	-
60	-	-	-	-	-	-	-	-	-	-	-	-	-	-	-	-	-	-	-
Итого, шт.	-	-	-	-	-	-	-	-	-	-	-	-	-	-	-	-	-	-	-
Итого, куб.м	-	-	-	-	-	-	-	-	-	-	-	-	-	-	-	-	-	-	-
Итого, % от запаса по породе	-	-	-	-	-	-	-	-	-	-	-	-	-	-	-	-	-	-	-

Причины назначения в рубку деревьев категорий состояния:

- 1
- 2
- 3
- 4

Порода: _____ средневзвешенная категория состояния _____

Ступени толщины, см	Количество деревьев по категориям состояния, шт.																Всего		
	1		2		3		4		5		5 (а,б,в)			5 (г,д,е)			шт. / куб.м	в т. ч. подлежи т рубке, %	
	Н	З	Н	З	Н	З	Н	З	Н	З	Н	З	О	Н	З	О			
8	-	-	-	-	-	-	-	-	-	-	-	-	-	-	-	-	-	-	-
12	-	-	-	-	-	-	-	-	-	-	-	-	-	-	-	-	-	-	-
16	-	-	-	-	-	-	-	-	-	-	-	-	-	-	-	-	-	-	-
20	-	-	-	-	-	-	-	-	-	-	-	-	-	-	-	-	-	-	-
24	-	-	-	-	-	-	-	-	-	-	-	-	-	-	-	-	-	-	-
28	-	-	-	-	-	-	-	-	-	-	-	-	-	-	-	-	-	-	-
32	-	-	-	-	-	-	-	-	-	-	-	-	-	-	-	-	-	-	-
36	-	-	-	-	-	-	-	-	-	-	-	-	-	-	-	-	-	-	-
40	-	-	-	-	-	-	-	-	-	-	-	-	-	-	-	-	-	-	-
44	-	-	-	-	-	-	-	-	-	-	-	-	-	-	-	-	-	-	-
48	-	-	-	-	-	-	-	-	-	-	-	-	-	-	-	-	-	-	-
52	-	-	-	-	-	-	-	-	-	-	-	-	-	-	-	-	-	-	-
56	-	-	-	-	-	-	-	-	-	-	-	-	-	-	-	-	-	-	-
60	-	-	-	-	-	-	-	-	-	-	-	-	-	-	-	-	-	-	-
Итого, шт.	-	-	-	-	-	-	-	-	-	-	-	-	-	-	-	-	-	-	-
Итого, куб.м	-	-	-	-	-	-	-	-	-	-	-	-	-	-	-	-	-	-	-
Итого, % от запаса по породе	-	-	-	-	-	-	-	-	-	-	-	-	-	-	-	-	-	-	-

Причины назначения в рубку деревьев категорий состояния:

- 1
- 2
- 3
- 4

Порода: _____ средневзвешенная категория состояния _____

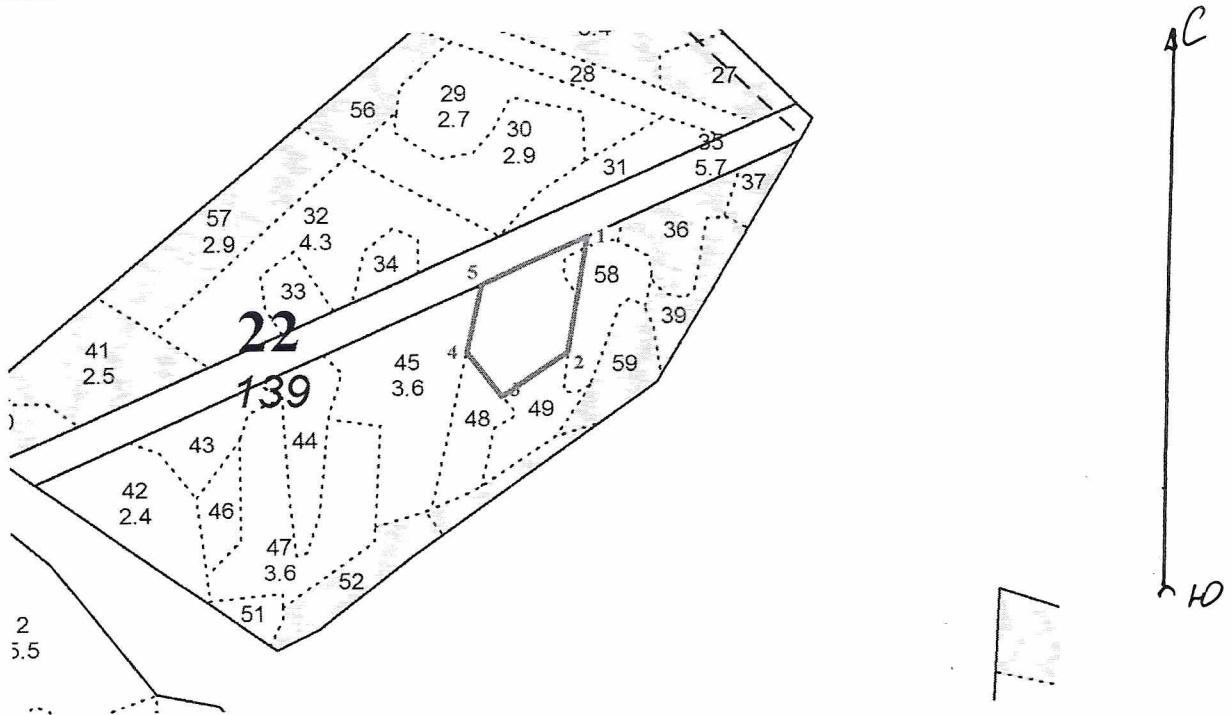
Ступени толщины, см	Количество деревьев по категориям состояния, шт.																Всего		
	1		2		3		4		5		5 (а,б,в)			5 (г,д,е)			шт. / куб.м	в т. ч. подлежи т рубке, %	
	Н	З	Н	З	Н	З	Н	З	Н	З	Н	З	О	Н	З	О			
8	-	-	-	-	-	-	-	-	-	-	-	-	-	-	-	-	-	-	-
12	-	-	-	-	-	-	-	-	-	-	-	-	-	-	-	-	-	-	-
16	-	-	-	-	-	-	-	-	-	-	-	-	-	-	-	-	-	-	-
20	-	-	-	-	-	-	-	-	-	-	-	-	-	-	-	-	-	-	-
24	-	-	-	-	-	-	-	-	-	-	-	-	-	-	-	-	-	-	-
28	-	-	-	-	-	-	-	-	-	-	-	-	-	-	-	-	-	-	-
32	-	-	-	-	-	-	-	-	-	-	-	-	-	-	-	-	-	-	-
36	-	-	-	-	-	-	-	-	-	-	-	-	-	-	-	-	-	-	-
40	-	-	-	-	-	-	-	-	-	-	-	-	-	-	-	-	-	-	-
44	-	-	-	-	-	-	-	-	-	-	-	-	-	-	-	-	-	-	-
48	-	-	-	-	-	-	-	-	-	-	-	-	-	-	-	-	-	-	-
52	-	-	-	-	-	-	-	-	-	-	-	-	-	-	-	-	-	-	-
56	-	-	-	-	-	-	-	-	-	-	-	-	-	-	-	-	-	-	-
60	-	-	-	-	-	-	-	-	-	-	-	-	-	-	-	-	-	-	-
Итого, шт.	-	-	-	-	-	-	-	-	-	-	-	-	-	-	-	-	-	-	-
Итого, куб.м	-	-	-	-	-	-	-	-	-	-	-	-	-	-	-	-	-	-	-
Итого, % от запаса по породе	-	-	-	-	-	-	-	-	-	-	-	-	-	-	-	-	-	-	-

Причины назначения в рубку деревьев категорий состояния:

- 1 _____
- 2 _____
- 3 _____
- 4 _____

Абрис участка

М 1:10000



Условные обозначения:

Границы участка

№ квартала	№ выдела	№ лесопатологического выдела	Размеры ленты (круговой площадки) перечета					Координаты начала, конца и поворотных точек лент перечета/центров круговых площадок перечета	
			№ ленты (площадки)	длина, м	ширина, м	радиус, м	площадь, м		
22	38		-	-	-	-	-	-	-
22	58	1	-	-	-	-	-	-	-

Пространственное размещение лесопатологических выделов
(включается в Акт при выделении лесопатологических выделов, для указания пространственного расположения поврежденных и погибших насаждений)

Номера точек	Координаты		Длина, м
1-2	57,068844	42,825001	165
2-3	57,067402	42,824403	106
3-4	57,066889	42,822928	78
4-5	57,067482	42,822244	98
5-1	57,068332	42,822671	152

Исполнитель работ по проведению лесопатологического обследования:

Фамилия, имя и отчество (при наличии)

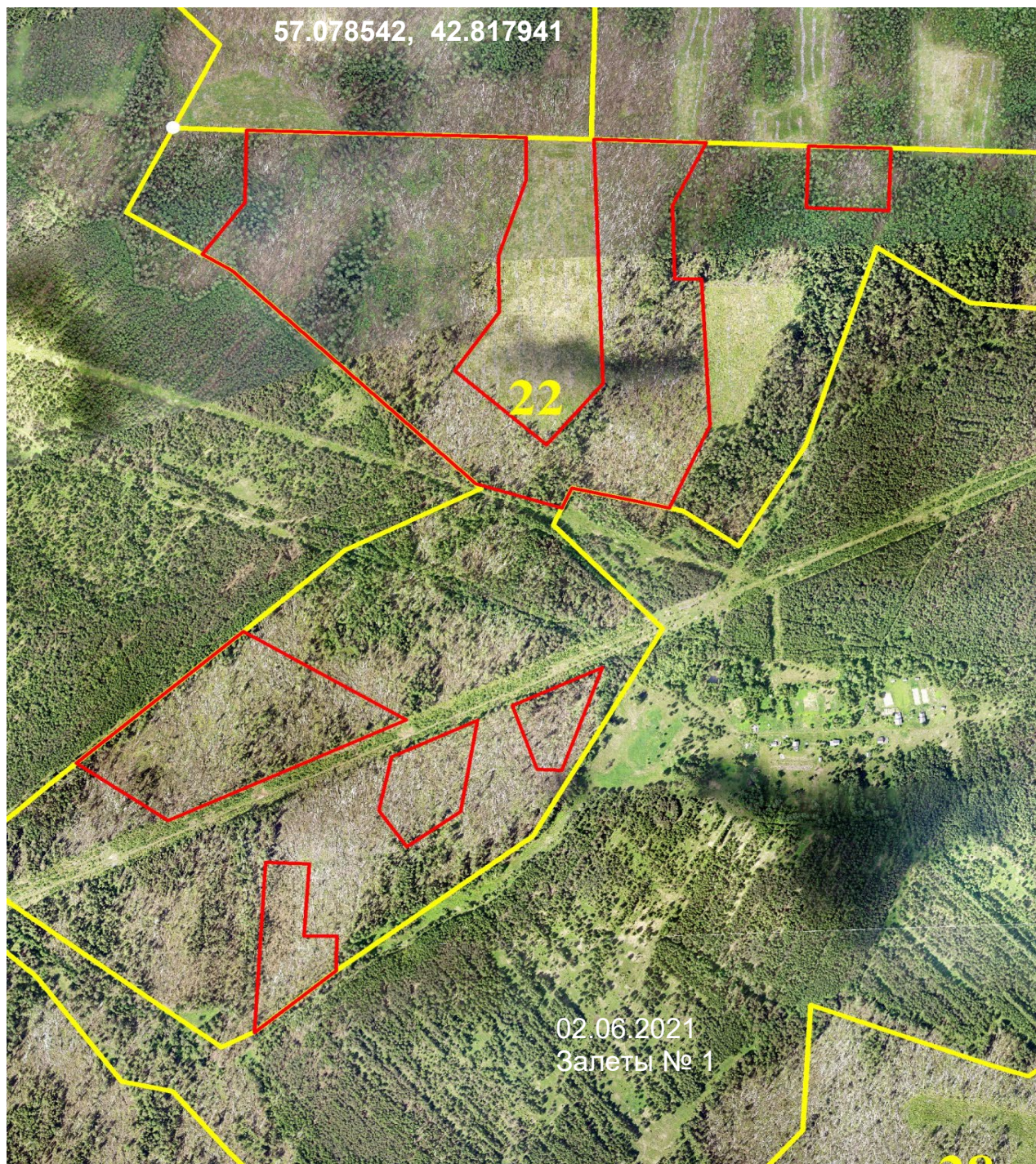
Бояршинов Ю.В.

Подпись

Дата составления документа

10.08.2021

Фотофиксация лесных насаждений



№ участка	Состав	Площадь	Возраст	Элемент	Высота	Диаметр	Группа	Тип леса	Полный запас	Запас сырья	Классификация	Дес. МЗ				
36	1,3 9С1Б	1	26	С	85	26	36	5	4	1	СЧ	0,6	28	36	32	1
	10Е	2	17	Е	40	17	14				В3	0,5	14	18	18	1
	подлесок: Р КРЛ СРЕДНИЙ															
	СОСТАВ НЕОДНОРОДНЫЙ, ПОЛНОТА НЕРАВНОМЕРНАЯ, НАСАЖДЕНИЕ РАЗНОВОЗРАСТНОЕ, УЧ. ЛЕСА ВОКР. НАС. ПУН, САД. ТОВ.															
	селекционная оценка: НОРМАЛЬНЫЕ															
	озу: ДРУГИЕ ОСОБО ЗАЩИТНЫЕ УЧАСТКИ															
37	5 8Е2Б	1	21	Е	55	21	20	3	2	1	ЕЧ	0,7	25	13	10	1
				Б	22	20					В3				3	1
	подросл.: 10Е (10) 1,0 м, 2,0 тыс. шт/га															
	подлесок: Р КРЛ СРЕДНИЙ															
	уч. ЛЕСА ВОКР. НАС. ПУН, САД. ТОВ.															
	озу: ДРУГИЕ ОСОБО ЗАЩИТНЫЕ УЧАСТКИ															
38	2,0 6Е1С3В	1	25	Е	75	25	26	4	3	1	ЕЧ	0,7	33	66	39	1
				С	25	28					В3				7	1
				Е	26	26									20	2
	подлесок: Р МЛ КРЛ ГУСТОЙ															
	СОСТАВ НЕОДНОРОДНЫЙ, ПОЛНОТА НЕРАВНОМЕРНАЯ															
	селекционная оценка: НОРМАЛЬНЫЕ															
39	9 лесные культуры 7Е3Б	1	18	Е	41	17	14	3	2	1	ЕЧ	0,7	19	17	12	1
				Б	19	16					В3				5	1
	подлесок: Р КРЛ СРЕДНИЙ															
	культуры-72 г., состояние УДОВЛЕТВОРИТЕЛЬНЫЕ															
	ТЛУ ВАРЬИРУЕТ, УЧ. ЛЕСА ВОКР. НАС. ПУН, САД. ТОВ.															
	озу: ДРУГИЕ ОСОБО ЗАЩИТНЫЕ УЧАСТКИ															
40	9 7Б2С1Е	1	22	Б	45	22	16	5	2	1	ЕЧ	0,6	16	14	10	1
				С	22	18					В3				3	1
				Е	19	16									1	1
	подлесок: КРЛ Р СРЕДНИЙ															
	озу: ОПУШКИ ЛЕСОВ, ГРАНИЦА С БЕЗЛЕСНЫМИ ПРОСТРАНСТВАМИ															
41	2,5 лесные культуры 7Е3Б	1	17	Е	38	17	14	2	1	1А	ЕЧ	0,7	19	48	34	14
				Б	18	14					В3					
	подлесок: КРЛ ИВК РЕДКИЙ															
	культуры-75 г., состояние ХОРОШИЕ															
	СОСТАВ НЕОДНОРОДНЫЙ, ПОЛНОТА НЕРАВНОМЕРНАЯ,															
	озу: ОПУШКИ ЛЕСОВ, ГРАНИЦА С БЕЗЛЕСНЫМИ ПРОСТРАНСТВАМИ															

Ирина Бучина
Е.А. Кудрявцев

